

ICS 71.120
G 94



中华人民共和国国家标准

GB/T 13465.8—2009

GB/T 13465.8—2009

不透性石墨粘接剂粘接剪切强度 试验方法

Test method of the adhesion shear strength
of impermeable graphite adhesion agent

中华人民共和国
国家标准
不透性石墨粘接剂粘接剪切强度
试验方法

GB/T 13465.8—2009

*

中国标准出版社出版发行
北京复兴门外三里河北街16号
邮政编码:100045

网址 www.spc.net.cn

电话:68523946 68517548

中国标准出版社秦皇岛印刷厂印刷
各地新华书店经销

*

开本 880×1230 1/16 印张 0.5 字数 5 千字
2009年7月第一版 2009年7月第一次印刷

*

书号:155066·1-38134 定价 14.00 元

如有印装差错 由本社发行中心调换

版权专有 侵权必究

举报电话:(010)68533533



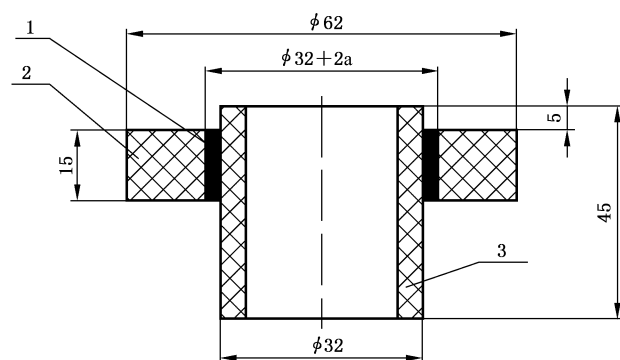
GB/T 13465.8—2009

2009-04-29 发布

2010-01-01 实施

中华人民共和国国家质量监督检验检疫总局
中国国家标准化管理委员会 发布

单位为毫米



- 1——粘接缝, $a < 1$ mm;
- 2——浸渍石墨;
- 3——石墨管或浸渍石墨(实心棒)。

图 1 不透性石墨粘接剂粘接剪切试样

6 试验步骤

- 6.1 将合格试样编号,用游标卡尺测量试样粘接面直径有效尺寸,测量三处,取其所得数据的算术平均值。
- 6.2 将试样连同施载圈放入试验机上,调整位置,使试样轴线与试验机上下压头轴线重合。
- 6.3 平衡地施加载荷,加载速度为 8 mm/min~10 mm/min,直至试样断裂,读取试样断裂时的剪切载荷值。

7 结果计算

7.1 计算方法

用式(1)计算不透性石墨粘接剂粘接剪切强度:

$$\tau_s = P/\pi DL \dots\dots\dots(1)$$

式中:

- τ_s ——粘接剪切强度,单位为兆帕(MPa);
- P ——试样断裂时的载荷值,单位为牛顿(N);
- D ——试样粘接面直径,单位为毫米(mm);
- L ——外粘接件(圈)厚度,单位为毫米(mm)。

7.2 试验结果处理按 GB/T 13465.1 的有关规定。

8 试验报告

试验报告内容按 GB/T 13465.1 的有关规定。

前 言

本部分对应于美国材料与试验协会标准 ASTM C565:1998《碳和石墨机械材料抗拉试验方法》,本部分与 ASTM C565:1998 的一致性程度为非等效。

本部分参照采用了 ASTM C565:1998 中规定的试验机测量量程的范围应使试验试样的断裂量程在其刻度量程的 10%~90%之间。

本部分由中国石油和化学工业协会提出。

本部分由全国非金属化工设备标准化技术委员会归口。

本部分起草单位:天华化工机械及自动化研究设计院、南通山剑石墨设备有限公司、上海卡朋罗兰化工设备有限公司、南通晨光石墨换热器厂、辽阳炭素有限公司、山东赫达股份有限公司、南通京通石墨设备有限公司、深圳市天承石墨制品有限公司。

本部分主要起草人:周杰、姚建、周天锡、黄健、姚晓楠、李建、陈汉明、李占省。